

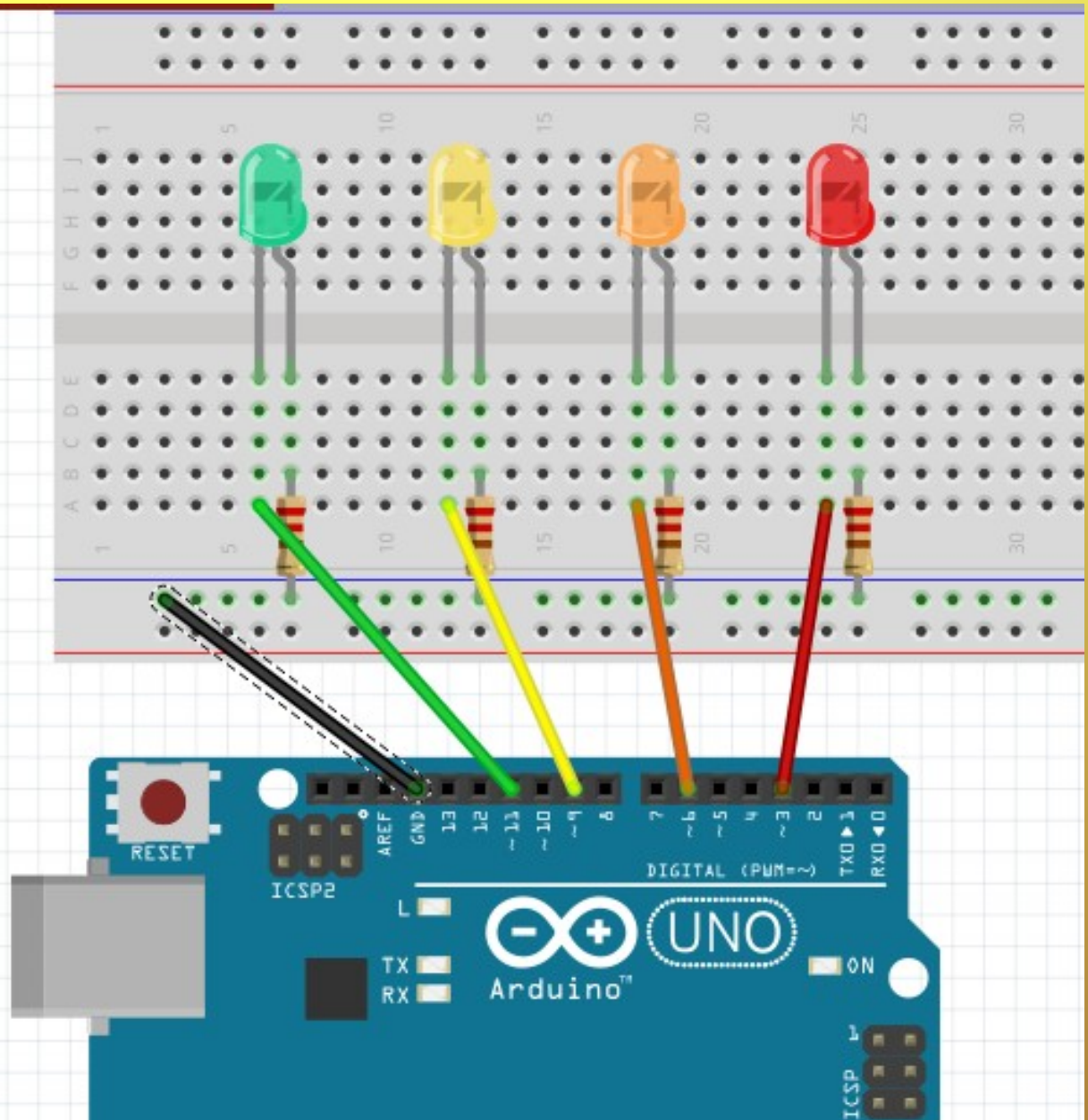
**INSTITUTO  
FEDERAL**  
Santa Catarina

Câmpus  
Chapecó



**Arduino/Projeto AHA(2024)**

fritzing



# Comandos e configurações básicas

- void "setup"

## Portas (I/O)

Para acionar o Led externo é necessário definir em qual porta o mesmo será conectado.

Para definir esta porta de saída use o comando  
`pinMode(porta,OUTPUT);`

- "void loop()"

## Comando

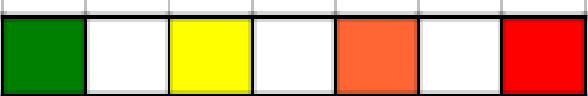
## `digitalWrite(pino,estado)`

Para ligar o led use o comando `digitalWrite(led,HIGH)` e para desligar o led use o comando `digitalWrite(led,LOW)`

# Desafios


Hoje é o encontro dos três desafios em programação.

1) acender os Led's na sequência  
uma piscada cada um;



Green	White	Yellow	White	Orange	White	Red
-------	-------	--------	-------	--------	-------	-----

3) acender os Led's na sequência vai e volta, ou  
seja do verde para o vermelho e volta para o verde;



Green	White	Yellow	White	Orange	White	Red	White	Red	White	Orange	White	Yellow	White	Green
-------	-------	--------	-------	--------	-------	-----	-------	-----	-------	--------	-------	--------	-------	-------